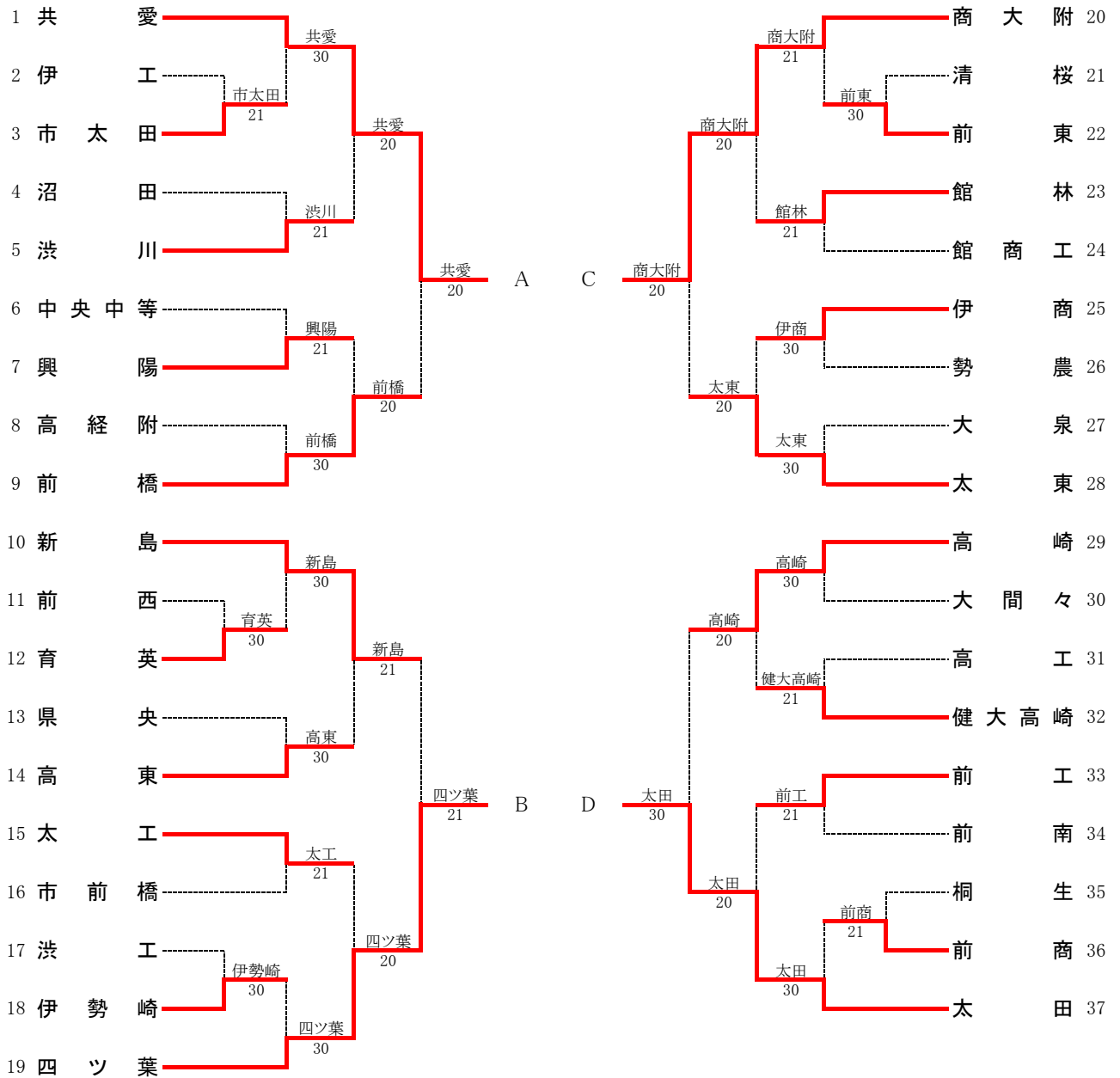


令和6年度 第59回群馬県高等学校総合体育大会テニス競技

男子団体



	共愛	四ツ葉	商大附	太田	勝敗	順位
共愛	-	2-1	3-0	3-0	3勝	優勝
四ツ葉	1-2	-	1-2	1-2	3敗	4位
商大附	0-3	2-1	-	0-3	1勝2敗	3位
太田	0-3	2-1	3-0	-	2勝1敗	2位

☆共愛は7年ぶり9回目の優勝

共愛・太田は、関東大会出場(6月 茨城県神栖市)

団体戦記録

男子

	共愛	2 - 1	四ツ葉
D	岡田陸雅③	⑥-0	安藤龍之介③
	岸朋寛②		諏佐尚哉②
S1	鈴木荘太郎③	5-⑦	佐藤矜③
S2	北爪爽斗①	⑥-0	福田康太③

	太田	3 - 0	商大附
D	一倉和貴②	⑥-1	新行内昊③
	栗原佳汰③		丸山由慎③
S1	吉田雄翔③	⑥-2	中林莉桜③
S2	齋藤碧生③	⑥-2	春山葵③

	共愛	3 - 0	商大附
D	岡田陸雅③	⑥-1	新行内昊③
	岸朋寛②		丸山由慎③
S1	鈴木荘太郎③	⑦-6(5)	中林莉桜③
S2	北爪爽斗①	⑥-0	春山葵③

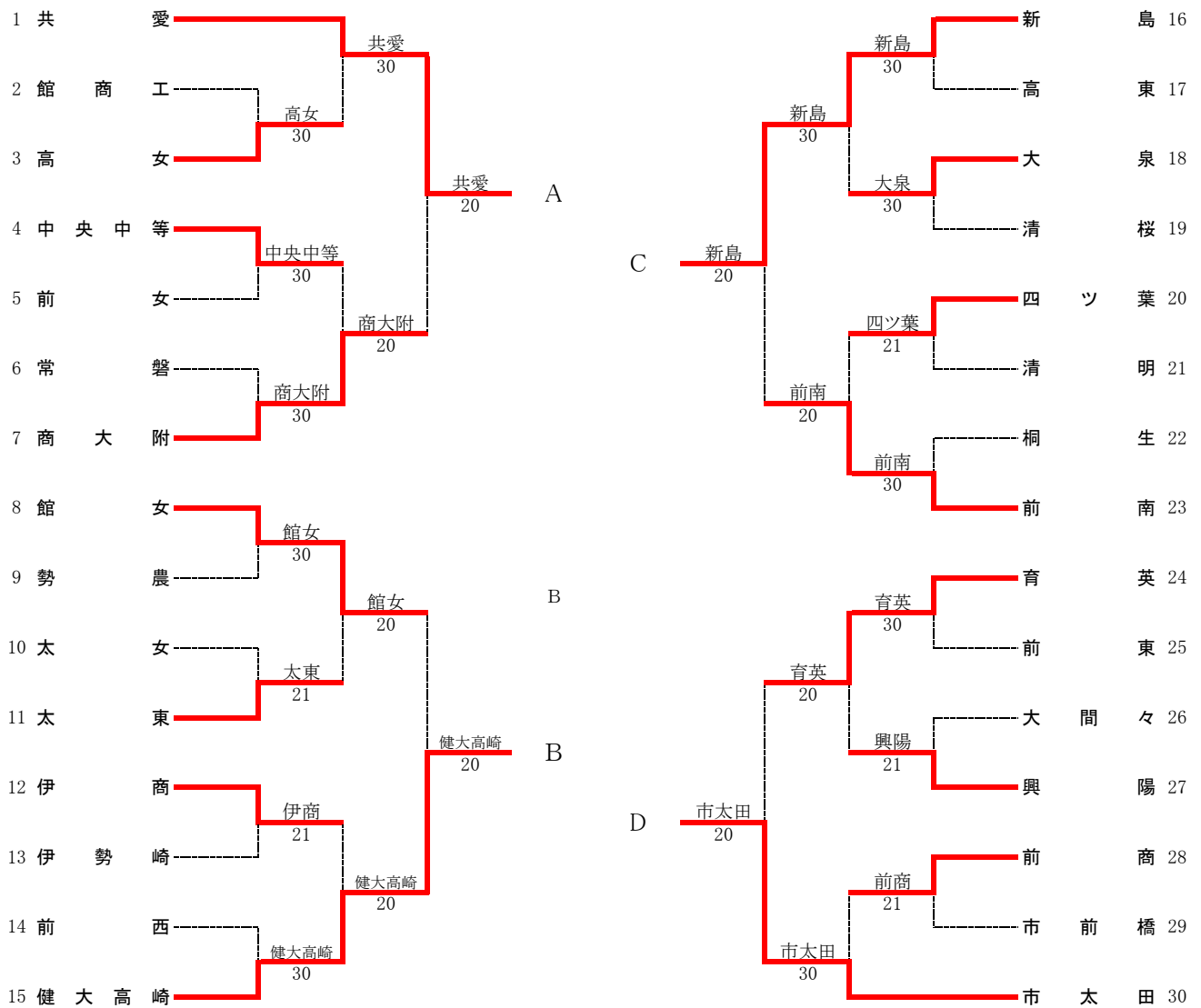
	太田	2 - 1	四ツ葉
D	齋藤碧生③	⑥-0	諏佐尚哉②
	栗原佳汰③		満木照③
S1	吉田雄翔③	RET5-④	佐藤矜③
S2	一倉和貴②	⑥-3	安藤龍之介③

	共愛	3 - 0	太田
D	岡田陸雅③	⑥-4	齋藤碧生③
	岸朋寛②		栗原佳汰③
S1	鈴木荘太郎③	⑥-1	一倉和貴②
S2	北爪爽斗①	⑥-2	板橋尚幹③

	商大附	2 - 1	四ツ葉
D	新行内昊③	1-⑥	安藤龍之介③
	櫻井唯翔②		諏佐尚哉②
S1	中林莉桜③	⑥-0	佐藤矜③
S2	春山葵③	⑥-0	満木照③

令和6年度 第59回群馬県高等学校総合体育大会 テニス競技

女子団体



	共愛	健大高崎	新島	市太田	勝敗	順位
共愛	/	3-0	2-1	1-2	2勝1敗	2位
健大高崎	0-3	/	1-2	0-3	3敗	4位
新島	1-2	2-1	/	1-2	1勝2敗	3位
市太田	2-1	3-0	2-1	/	3勝	優勝

☆市太田は4回連続4回目の優勝
市太田・共愛は、関東大会出場(6月 茨城県神栖市)

女子団体

	共愛	3 - 0	健大高崎
D	山崎理央②	⑥-1	上原由菜②
	山崎真央②		田村楓③
S1	平田千夏②	⑥-1	須永向葵③
S2	高澤雛李②	⑥-3	白石未久③

	市太田	2 - 1	新島
D	五味田莉子①	2-⑥	石井愛笑②
	黒崎凧沙②		保科杏②
S1	樋口眞葵③	⑦-5	倉林華夢②
S2	石川あやの②	⑥-0	渡邊真桜②

	共愛	2 - 1	新島
D	山崎理央②	⑥-4	石井愛笑②
	山崎真央②		保科杏②
S1	平田千夏②	6(5)-⑦	倉林華夢②
S2	高澤雛李②	⑥-4	渡邊真桜②

	市太田	3 - 0	健大高崎
D	五味田莉子①	⑥-3	上原由菜②
	黒崎凧沙②		田村楓③
S1	樋口眞葵③	⑥-0	須永向葵③
S2	石川あやの②	⑥-0	白石未久③

	市太田	2 - 1	共愛
D	五味田莉子①	3-⑥	山崎理央②
	黒崎凧沙②		山崎真央②
S1	樋口眞葵③	⑥-1	平田千夏②
S2	石川あやの②	⑥-0	高澤雛李②

	新島	2 - 1	健大高崎
D	石井愛笑②	⑦-5	上原由菜②
	保科杏②		田村楓③
S1	倉林華夢②	⑥-0	須永向葵③
S2	フィットレディーズ-美咲③	4-⑥	白石未久③