

令和6年度 群馬県高等学校新人テニス大会

男子シングルス

1	北爪爽斗①	(共愛)	北爪	60	北爪	61	北爪	60	岸朋寛②	(共愛)	初優勝	帥岡	60	帥岡岳①	(共愛)	33
2	入江那樹②	(市太田)	北爪	60	北爪	61	北爪	60	岸朋寛②	(共愛)	初優勝	帥岡	60	田村暖人①	(太田)	34
3	大和琉生②	(伊工)	大和	64	北爪	61	北爪	60	岸朋寛②	(共愛)	初優勝	帥岡	60	中島悠斗②	(前工)	35
4	馬場真②	(高崎)	大和	64	北爪	61	北爪	60	岸朋寛②	(共愛)	初優勝	帥岡	60	須田朝陽②	(市前橋)	36
5	加藤零也②	(太工)	富澤	62	北爪	61	北爪	60	岸朋寛②	(共愛)	初優勝	帥岡	62	松田兼昇②	(共愛)	37
6	富澤健人①	(新島)	富澤	62	北爪	61	北爪	60	岸朋寛②	(共愛)	初優勝	帥岡	62	諏佐尚哉②	(四ツ葉)	38
7	新井颯②	(伊工)	新井	62	北爪	61	北爪	60	岸朋寛②	(共愛)	初優勝	帥岡	62	塩澤佑真①	(太東)	39
8	笹山拓海②	(太東)	新井	62	北爪	61	北爪	60	岸朋寛②	(共愛)	初優勝	帥岡	62	戸室佑海②	(太田)	40
9	天田大慳②	(新島)	大田	76(3)	北爪	61	北爪	60	岸朋寛②	(共愛)	初優勝	帥岡	63	佐久間知優②	(館林)	41
10	富澤颯介②	(健大高崎)	大田	76(3)	北爪	61	北爪	60	岸朋寛②	(共愛)	初優勝	帥岡	63	松尾創宇①	(渋川)	42
11	佐々木奏真②	(渋川)	大田	61	北爪	61	北爪	60	岸朋寛②	(共愛)	初優勝	佐久間	60	櫻井唯翔②	(商大附)	43
12	小金澤実祐①	(高崎)	佐々木	63	北爪	61	北爪	60	岸朋寛②	(共愛)	初優勝	佐久間	61	水出颯太②	(前橋)	44
13	松井拓叶②	(前橋)	大和	60	北爪	61	北爪	60	岸朋寛②	(共愛)	初優勝	水出	62	清水隆寛②	(高東)	45
14	塚本瑛介①	(高崎)	松井	62	北爪	61	北爪	60	岸朋寛②	(共愛)	初優勝	清水	60	大野優斗②	(太東)	46
15	島田陽介②	(館林)	大和	63	北爪	61	北爪	60	岸朋寛②	(共愛)	初優勝	仙波	61	小島直太②	(伊勢崎)	47
16	大和怜生②	(伊工)	大和	63	北爪	61	北爪	60	岸朋寛②	(共愛)	初優勝	仙波	63	仙波大芽①	(市太田)	48
17	菅原淳生①	(高崎)	一木	62	北爪	61	北爪	60	岸朋寛②	(共愛)	初優勝	仙波	62	千葉悠成②	(太田)	49
18	大竹征人②	(中央中等)	菅原	60	北爪	61	北爪	60	岸朋寛②	(共愛)	初優勝	千葉	63	井上洋佑②	(前橋)	50
19	石井優希①	(太田)	石井	63	北爪	61	北爪	60	岸朋寛②	(共愛)	初優勝	千葉	63	武末佳大①	(前橋)	51
20	堀金快吏①	(四ツ葉)	石井	62	北爪	61	北爪	60	岸朋寛②	(共愛)	初優勝	高久	60	高久真弥②	(高東)	52
21	木村祐仁①	(太田)	一木	60	北爪	61	北爪	60	岸朋寛②	(共愛)	初優勝	石井	62	新井柊也②	(前工)	53
22	目黒結貴②	(中央中等)	木村	60	北爪	61	北爪	60	岸朋寛②	(共愛)	初優勝	石井	63	小山田成楠②	(健大高崎)	54
23	倉林慧①	(太田)	一木	61	北爪	61	北爪	60	岸朋寛②	(共愛)	初優勝	石井	61	亀谷晃生①	(高東)	55
24	一木奏志①	(共愛)	一木	60	北爪	61	北爪	60	岸朋寛②	(共愛)	初優勝	石井	60	石井涼太郎①	(共愛)	56
25	石田昂嗣①	(新島)	一木	75	北爪	61	北爪	60	岸朋寛②	(共愛)	初優勝	根岸	62	根岸治朗②	(市太田)	57
26	横山佳祐②	(前橋)	石田	61	北爪	61	北爪	60	岸朋寛②	(共愛)	初優勝	根岸	62	矢内洋太郎②	(伊勢崎)	58
27	中嶋蓮②	(新島)	石田	60	北爪	61	北爪	60	岸朋寛②	(共愛)	初優勝	大澤	61	西川颯人①	(健大高崎)	59
28	齊藤壮哉②	(太東)	中嶋	62	北爪	61	北爪	60	岸朋寛②	(共愛)	初優勝	大澤	61	大澤郁翔①	(市太田)	60
29	西祐人②	(健大高崎)	一倉	60	北爪	61	北爪	60	岸朋寛②	(共愛)	初優勝	上原	63	上原睦月①	(新島)	61
30	青柳孝二郎①	(太田)	青柳	63	北爪	61	北爪	60	岸朋寛②	(共愛)	初優勝	岸	60	佐藤裡玖②	(伊商)	62
31	遠藤大斗②	(健大高崎)	一倉	60	北爪	61	北爪	60	岸朋寛②	(共愛)	初優勝	岸	60	矢部悠斗①	(前東)	63
32	一倉和貴②	(太田)	一倉	60	北爪	61	北爪	60	岸朋寛②	(共愛)	初優勝	岸	60	岸朋寛②	(共愛)	64

令和6年度 群馬県高等学校新人テニス大会

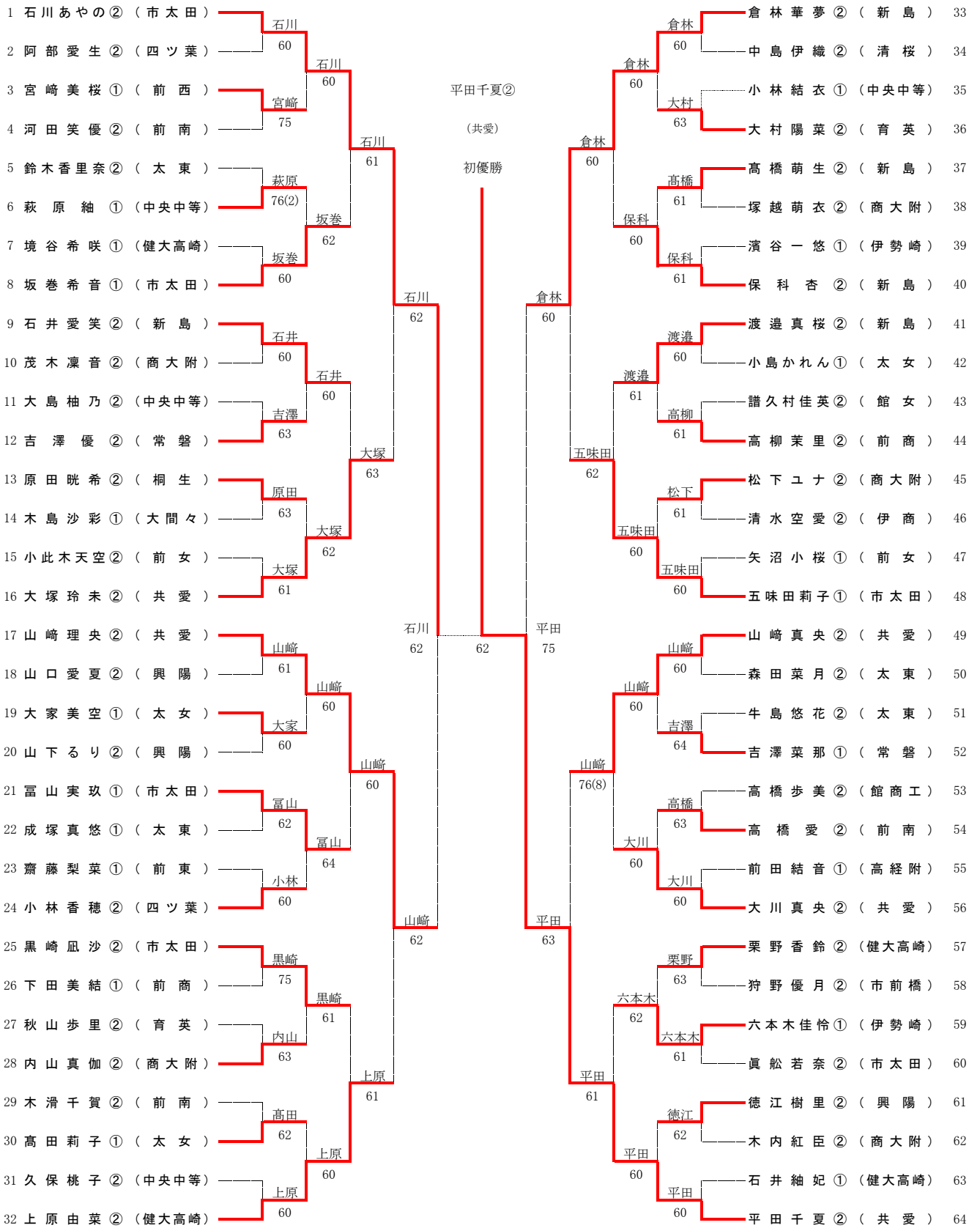
男子ダブルス

順位	ペア	所属	対戦相手	所属	スコア
1	岸朋寛②北爪爽斗①	(共愛)	1	17	60
2	石田昂嗣①上原睦月①	(新島)	61	17	60
3	倉林慧①田村暖人①	(太田)	3	20	62
4	武末佳大①岸琢斗①	(前橋)	63	20	62
5	清水隆寛②高久真弥②	(高東)	5	21	64
6	菅原淳生①小金澤実祐①	(高崎)	75	21	61
7	馬場真②花見侍②	(高崎)	8	24	62
8	矢内洋太郎②細矢聡佑②	(伊勢崎)	61	24	62
9	仙波大芽①根岸治朗②	(市太田)	9	25	61
10	木部悠聖②中里僚②	(伊商)	61	25	62
11	笹山拓海②齊藤壮哉②	(太東)	11	27	64
12	小林寛武②平井亮樹②	(育英)	61	27	64
13	大澤郁翔①小久保和希②	(市太田)	13	29	64
14	大竹征人②福島暖朗②	(中央中等)	61	29	64
15	川勝洋之②松井七音②	(商大附)	16	31	60
16	千葉悠成②木村祐仁①	(太田)	61	31	60
17	一倉和貴②戸室佑海②	(太田)	17	32	60
18	大野優斗②中川芦人②	(太東)	60	32	60
19	佐藤裡玖②小林隆斗②	(伊商)	20	32	61
20	水出颯太②横山佳祐②	(前橋)	62	32	61
21	大和怜生②新井颯②	(伊工)	21	32	61
22	亀谷晃生①坂田珀人②	(高東)	61	32	61
23	富澤颯介②福井千尋②	(健大高崎)	24	32	61
24	島田陽介②佐久間知優②	(館林)	62	32	61
25	石井涼太郎①松田兼昇②	(共愛)	25	32	61
26	天田大慳②中嶋蓮②	(新島)	61	32	61
27	中島悠斗②新井柊也②	(前工)	27	32	61
28	酒井康雅②井上琥太郎②	(高工)	64	32	61
29	松井優太②木村弘輝②	(沼田)	29	32	60
30	加藤零也②小林伶馬①	(太工)	64	32	60
31	石井優希①青柳孝二郎①	(太田)	32	32	60
32	師岡岳①一木奏志①	(共愛)	60	32	60

岸朋寛②
北爪爽斗①
(共愛)
初優勝

令和6年度 群馬県高等学校新人テニス大会 (個人戦)

女子シングルス本戦



令和6年度 群馬県高等学校新人テニス大会

女子ダブルス

